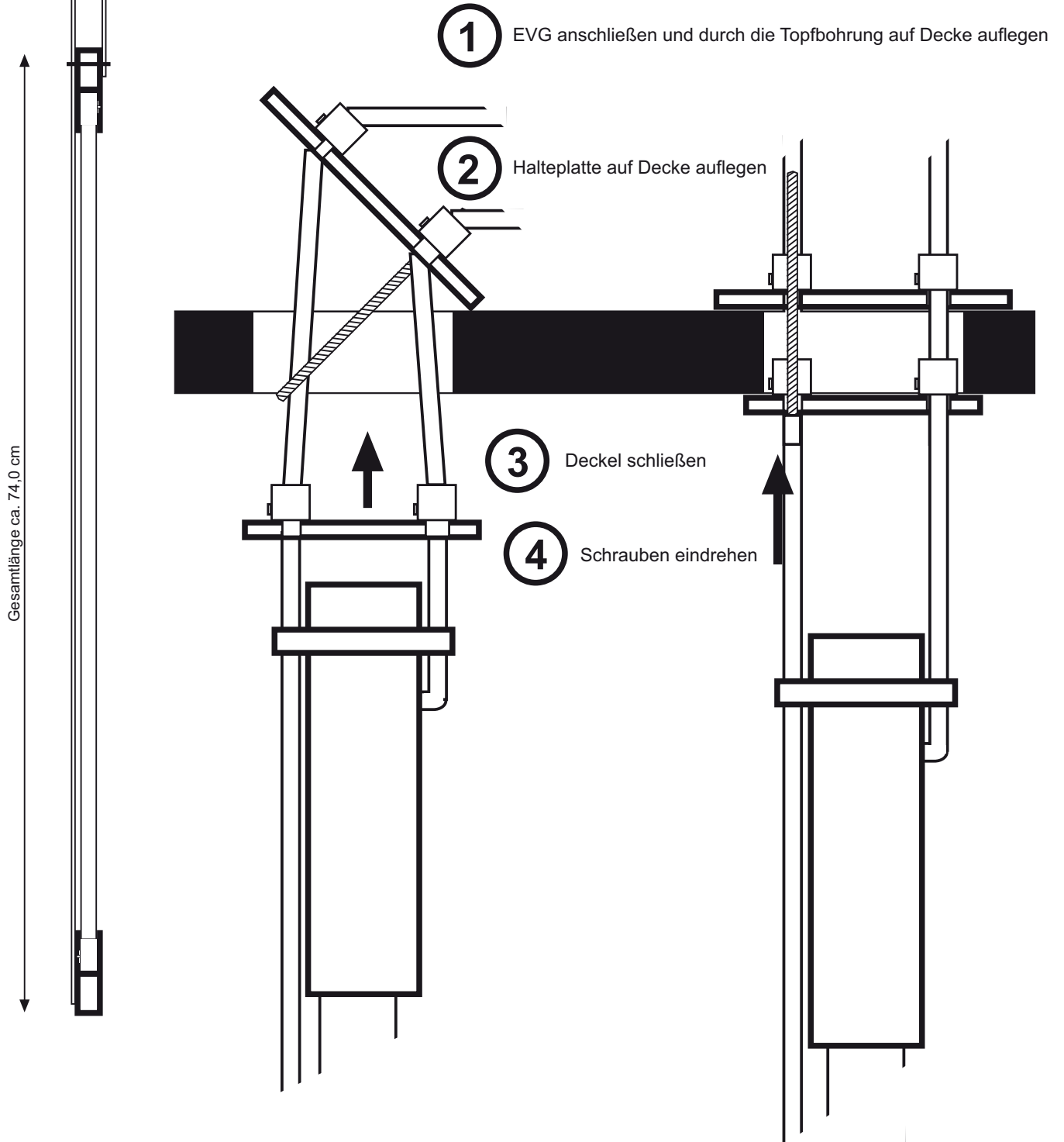


Topfbohrung D=68 mm

Anschlussleitung

EVG



Raumkontakt GmbH  
Hans-Sachs-Str. 1  
76133 Karlsruhe  
0721 / 840 866 14 Fon  
0721 / 840 866 15 Fax  
[www.raumklar.com](http://www.raumklar.com)  
[atelier@raumklar.com](mailto:atelier@raumklar.com)

ATELIER **RAUMKLAR**

.neon s60

Montageanleitung