

.neon s

Design

.neon s ist die senkrechte Pendelleuchte der Serie .neon und ist für den Einsatz an abgehängten Decken geeignet. Eine runde Scheibe aus Edelstahl verdeckt die Befestigungsbeschläge, an denen senkrecht die Leuchtstoffröhre mit den beiden zylindrischen Edelstahlfassungen hängt.

Montage

Das Vorschaltgerät wird montagefertig in einer Metallbox geliefert. Es wird durch einen vorbereiteten Ausschnitt in den Deckenhohlraum eingeschoben. Die Abdeckscheibe bedeckt das Loch flächig. Die Abhängelänge des Kabels ist über die Deckenaufhängung einfach kürzbar. Das Leuchtmittel ist im Lieferumfang nicht enthalten.

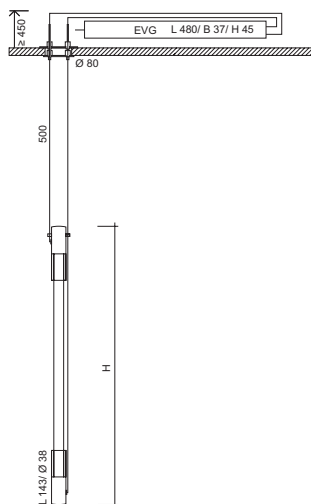
Material

Fassungen und Abdeckplatten aus gebürstetem Edelstahl

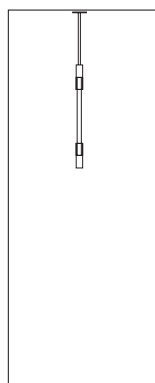
Gewicht

ca. 1,9 kg

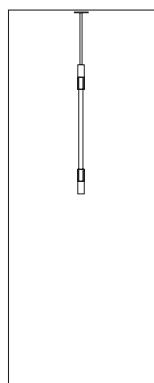
Sonderausführungen sind auf Anfrage möglich.



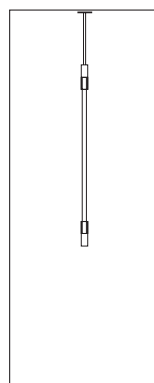
.neon s45



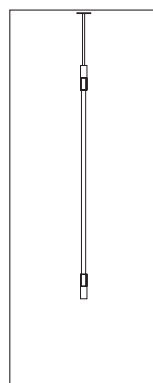
.neon s60



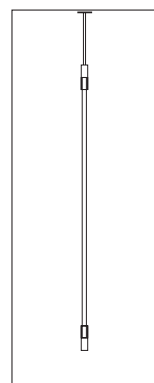
.neon s90



.neon s120



.neon s150



Artikel	Röhre T8	Leuchtenhöhe (H)	VVG	EVG	EVG dim. 1-10 V	EVG dim. digital	EVG dim. DALI
.neon s45	15 W	588 mm	•	•	—	—	—
.neon s60	18 W	740 mm	•	•	•	•	•
.neon s90	30 W	1045 mm	•	•	•	•	•
.neon s120	36 W	1350 mm	•	•	•	•	•
.neon s150	58 W	1650 mm	•	•	•	•	•